

Fenster richtig messen für die Plissee Montage zum Klemmen auf dem Fensterflügel mit Klemmträgern



QR-Code scannen

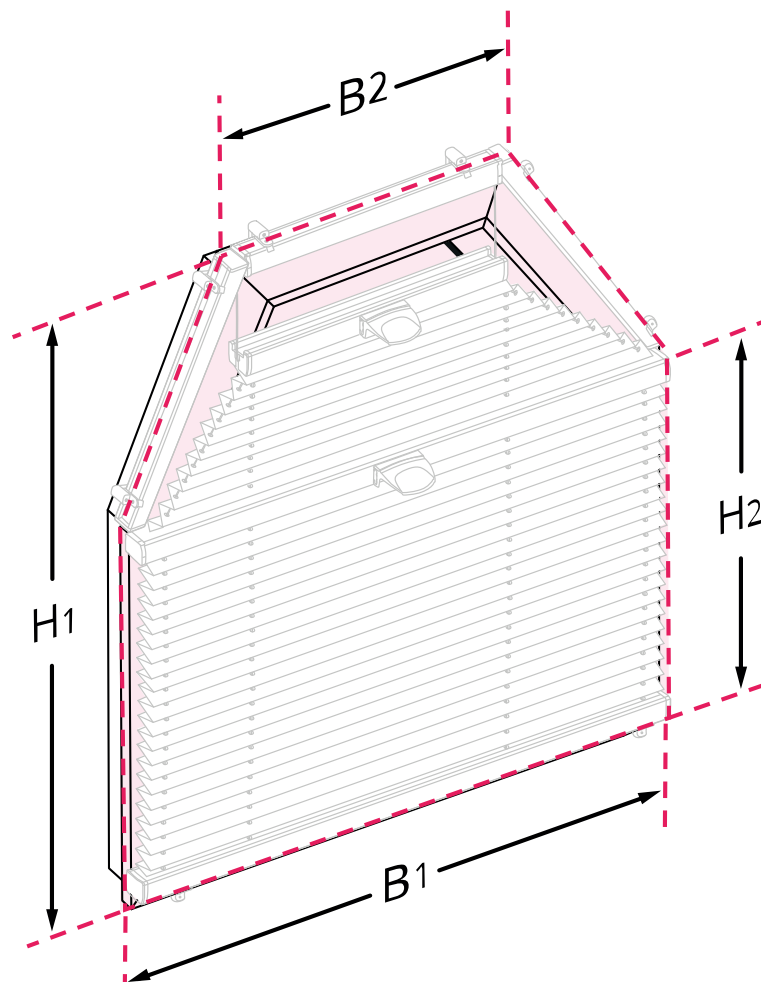
Scannen Sie den QR-Code mit Ihrem Endgerät und die Anleitung wird Ihnen digital angezeigt.

Digitale Messanleitung



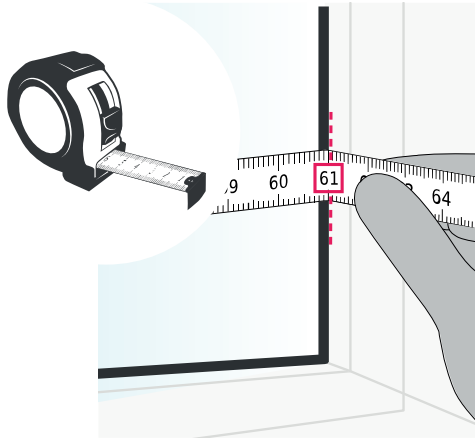
zum Klemmen auf dem Fensterflügel

Kombination Trapez- und Rechteckfenster





Wichtige Hinweise!



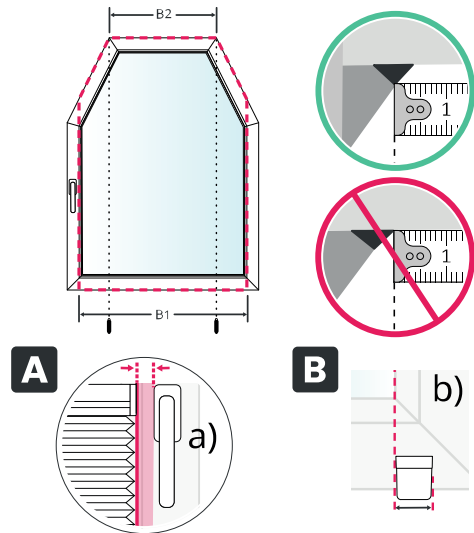
Um möglichst genau zu messen, nutzen Sie am besten ein Metallmaßband. Achten Sie beim Messen darauf, es gerade anzulegen.



Bitte beachten:

Die Höhenmaße ermitteln Sie mittels Lot (rechtwinklig zur Breite). Messen Sie mit großer Sorgfalt, da nur so die genaue Schräge ermittelt werden kann.

1. Breite messen



Um die Bestellbreite Ihres Plissees zu ermitteln, messen Sie die Fensterfläche inkl. der Gummidichtungen + gewünschtem Überstand.

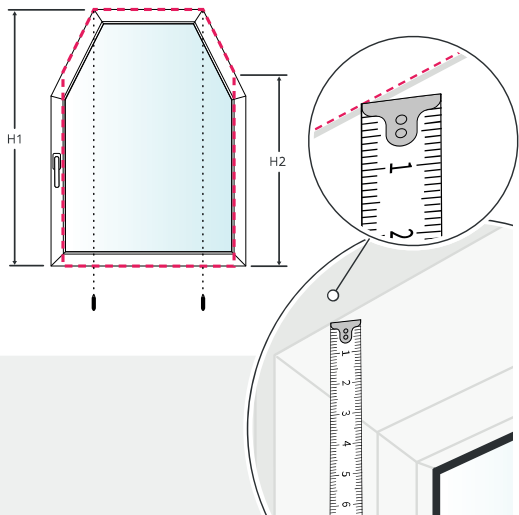
B1 Breite 1 = untere Glasbreite inkl. Gummidichtung + gewünschter Überstand

B2 Breite 2 = obere Ecke bis Markierung messen

A Achten Sie auf mindestens a) 1 cm Abstand zum Fenstergriff und anderen Hindernissen.

B Beachten Sie auch die Breite der Klemmträger von b) 30 mm. Sie sollten nicht in die Fensterfläche hineinragen.

2. Höhe messen

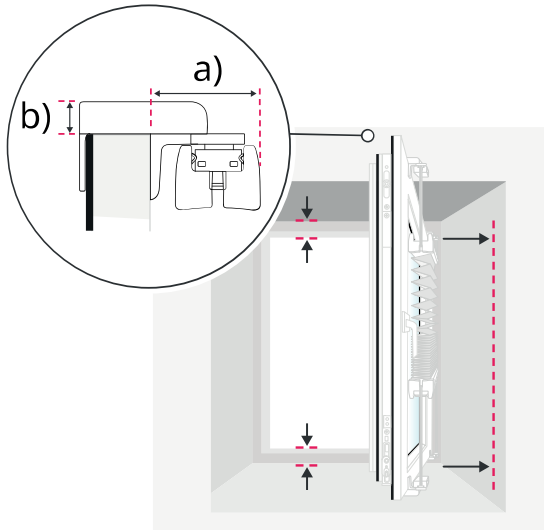


Da das Plissee auf den Fensterflügel geklemmt wird, geben Sie als Bestellhöhe die Höhe Ihres Fensterflügels von der Oberkante bis zur Unterkante an.

H1 Höhe 1 = Oberkante bis Unterkante Fensterflügel (Höhe des Fensterflügels)

H2 Höhe 2 = Oberkante bis Unterkante Fensterflügel (Höhe des Fensterflügels)

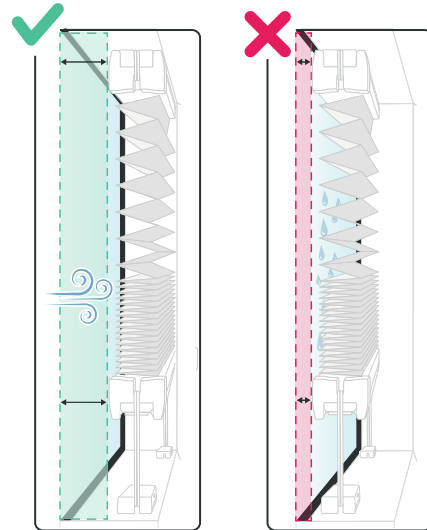
3. Hinweis Fensternische



Achten Sie bei besonders engen Fensternischen darauf, damit beim Öffnen des Fensters das Plissee mit den Klemmträgern nicht an die Wand der Fensterlaibung stoßen.

Die Klemmträger ragen ca. **a)** 26 mm nach vorn und **b)** 18 mm nach oben bzw. unten über den Fensterahmen hinaus. Achten Sie auf genügend Abstand zur Laibung bzw. zum Boden.

4. Position in der Glasleiste

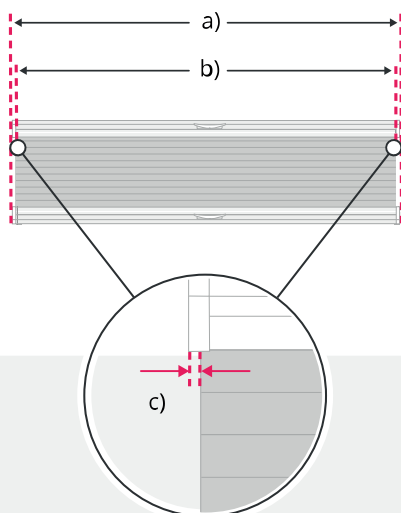


Richtig: Die empfohlene Glasleistentiefe (Abstand Glasscheibe zur Außenkante vom Rahmen) beträgt 25 mm (bei Dachfenstern 30 mm) – um einen Hitzestau und einen möglicherweise daraus resultierenden Glasscheibenriss zu vermeiden.

Falsch: Ein zu geringer Abstand von Plissee zu Fensterscheibe kann auch zu vermehrter Bildung von Kondenswasser beitragen, welches den Plissee-Stoff durchnässen und somit zu Schimmelbildung beitragen kann.



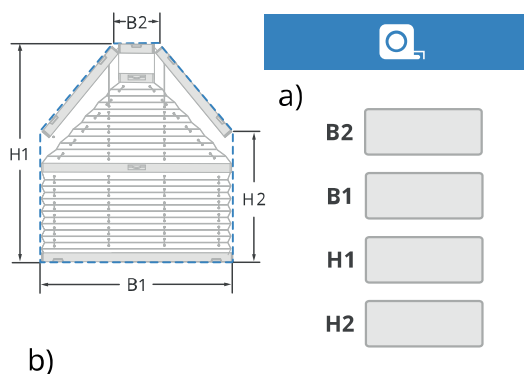
Hinweise Stoffabzug!



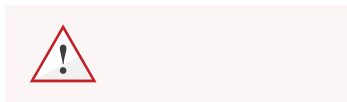
Hinweis! Die bestellte Breite ist die Gesamtbreite der Anlage. Der Stoff ist produktionsbedingt 3 mm schmaler als die Anlagenbreite.

a) Anlagenbreite **b)** Stoffbreite **c)** - 1,5 mm je Seite

5. Maße im Konfigurator eingeben



b)



Die so ermittelten Maße geben Sie in den Konfigurator ein. Achten Sie bitte darauf, dass die Maßeingabe **a)** in Millimetern erfolgt.

B2 Obere Breite

B1 Untere Breite

H1 Gesamthöhe

H2 Höhe Rechteck

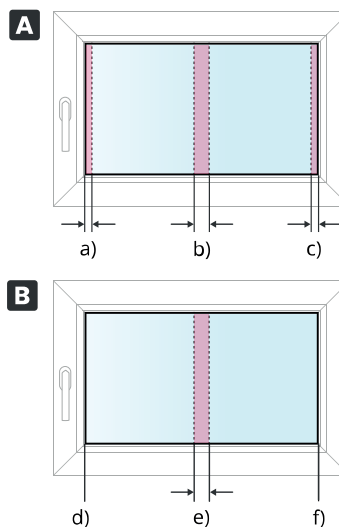


b) Bitte beachten:

- Bei gewählter Befestigungsvariante gilt: Bestellmaße sind Plissee-Fertigmaße. (also nicht unbedingt Fenstermaße)
- Jeweilige Messanleitung beachten!



Mehrere Anlagen nebeneinander



A Entstehung/Bildung von Lichtspalten bei gerader und leicht schräger Glasleiste.

a) 2 mm **b)** 2 x 2 mm **c)** 2 mm

B Entstehung/Bildung von Lichtspalten bei schräger/runder Glasleiste.

d) 0 mm **e)** 2 x 2 mm **f)** 0 mm

Bitte achten Sie bei Ihrer Bestellung (Maßangabe) darauf, dass bei Anlagen, die unmittelbar nebeneinander in einem Fenster angebracht werden sollen, ein Mindestabstand von 4 mm nötig ist.

Bestellnummer: _____

Stoffname: _____ Farbnummer: _____

Modell Rechteckfenster: Verspannte Plisseeanlage mit Bediengriff

Sonstiges: _____

Montage / Befestigung:

Schrauben

in der Glasleiste

- Spannschuhplättchen
- Befestigungsclips
- Flachträger

auf der Kante der Glasleiste

- Kantenträger

auf der Glasleiste

- Glasleistenwinkel

auf dem Fensterrahmen

- Befestigungswinkel

an der Wand

- Befestigungswinkel

an der Decke/Fensternische

- Befestigungsclips

Klemmen

um den Fensterflügel

- sensuna® Clip
- Falzfix

auf dem Fensterflügel

- Klemmträger

Kleben

im Fensterflügel

- mit Stick&Fix
- mit Stick&Fix Front

in der Glasleiste

- mit Stick&Fix Edge

auf dem Glas

- Klebeleisten

Maße:

Breite: _____ mm Höhe: _____ mm



Bitte beachten Sie:

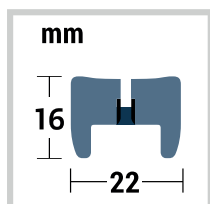
Bestellmaße sind Anlagenmaße – nicht die Fenstermaße! Jeweilige Messanleitung zur Befestigung beachten. Bei Befestigung in der Glasleiste eventuelle Abzüge bezüglich gerader oder leicht schräger Glasleiste beachten!

Profil:

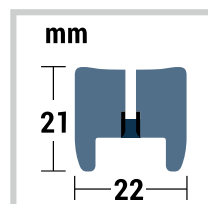
weiß

silber

antrazit



Standart Profil



Plus Profil