

Fenster richtig messen für die Plissee Montage zum Schrauben in der Glasleiste mit Befestigungsclips



## QR-Code scannen

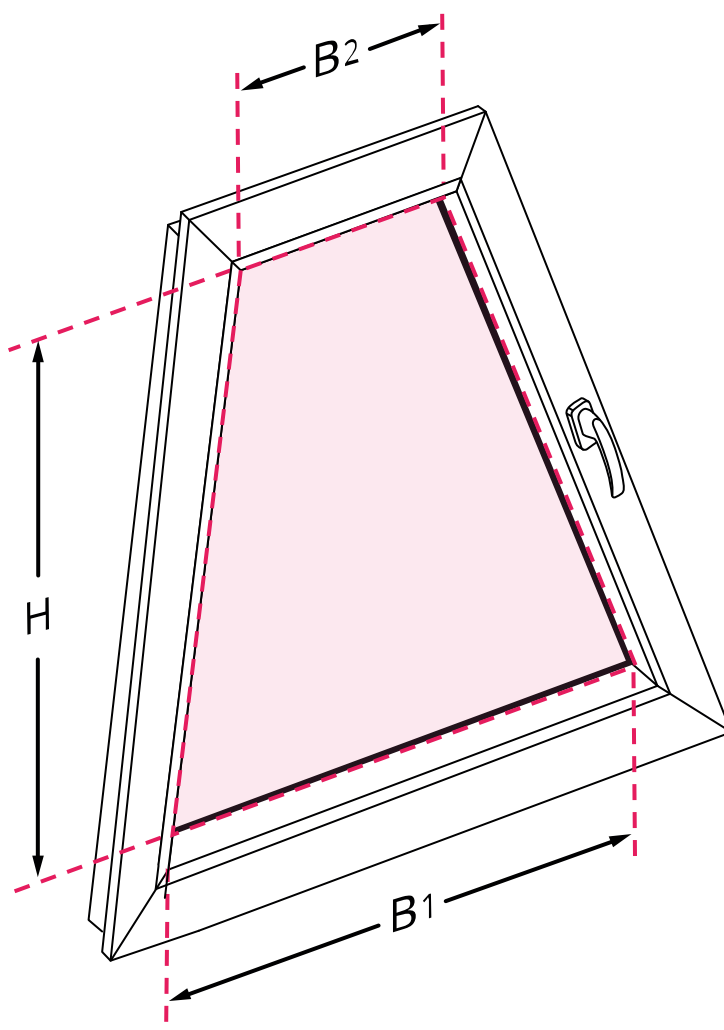
Scannen Sie den QR-Code mit Ihrem Endgerät und die Anleitung wird Ihnen digital angezeigt.

## Digitale Messanleitung



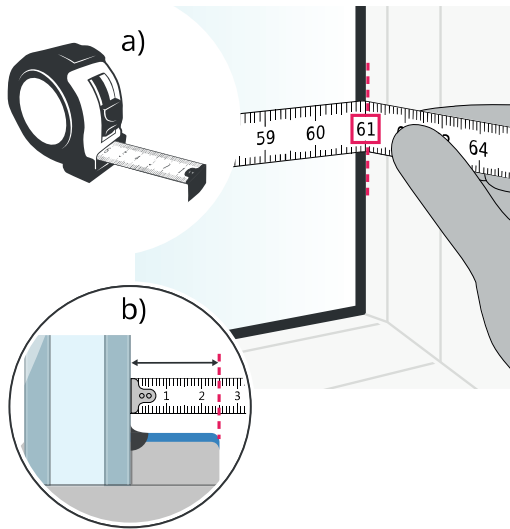
Zum Schrauben in der Glasleiste

## Trapezfenster mit Schräge beidseitig





## Wichtige Hinweise!



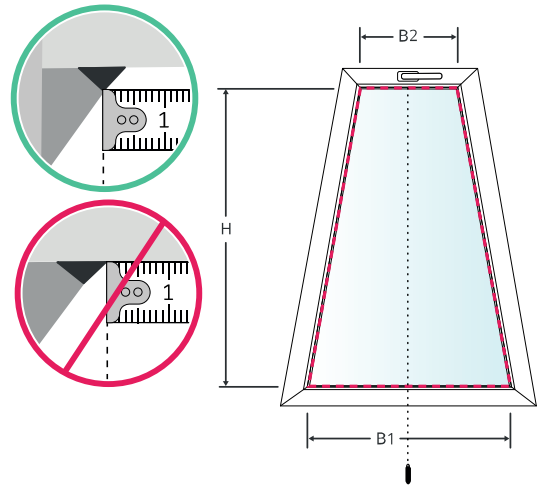
**a)** Um möglichst genau zu messen, nutzen Sie am besten ein Metallmaßband. Achten Sie beim Messen darauf, es gerade anzulegen.



**b)** Nur für Glasleisten mit einer Tiefe nicht kleiner als 25 mm geeignet!

Bei einer Breite B2 von weniger als 85 mm kontaktieren Sie per Telefon oder E-Mail unseren Kundenservice.

## 1. Höhe und Breite messen



Ermitteln Sie für die Montage mit Befestigungsclips die Maße der Glasfläche inklusive der Gummidichtung.

H Höhe = Glashöhe inkl. Gummidichtung

B1 Breite 1 = untere Glasbreite inkl. Gummidichtung

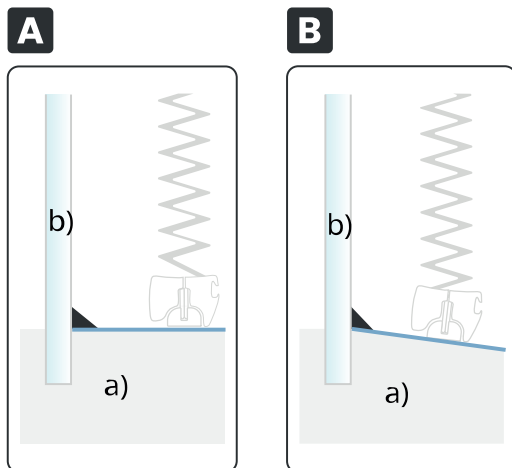
B2 Breite 2 = obere Glasbreite inkl. Gummidichtung



### Bitte beachten:

Immer lichte Maße angeben. Abzüge und Schräge werden werkseitig ermittelt. Messen Sie mit großer Sorgfalt, da nur so der Winkel der Schräge genau ermittelt werden kann. Höhe und B1 / B2 genau im Lot ermitteln.

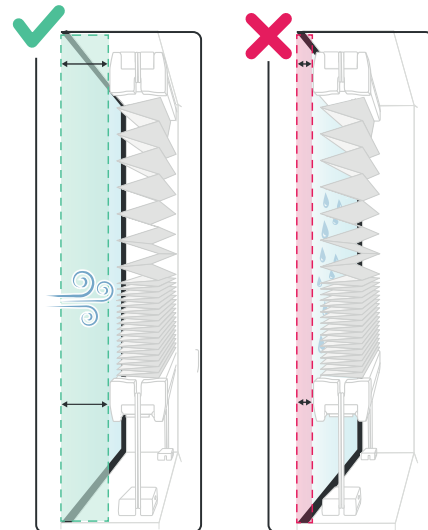
## 2. Glasleistentypen



Sehen Sie sich dann Ihre Glasleiste an. Diese kann **A** gerade oder **B** schräg verlaufen.

**a)** Glasleiste **b)** Fensterglas

## 3. Position in der Glasleiste

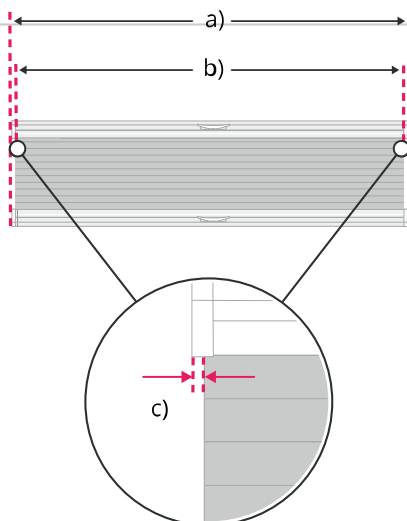


**Richtig:** Die empfohlene Glasleistentiefe (Abstand Glasscheibe zur Außenkante vom Rahmen) beträgt 25 mm (bei Dachfenstern 30 mm) – um einen Hitzestau und einen möglicherweise daraus resultierenden Glasscheibenriss zu vermeiden.

**Falsch:** Ein zu geringer Abstand von Plissee zu Fensterscheibe kann auch zu vermehrter Bildung von Kondenswasser beitragen, welches den Plissee-Stoff durchnässen und somit zu Schimmelbildung beitragen kann.



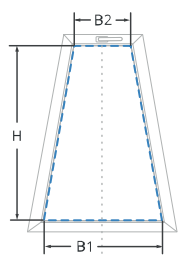
## Hinweise Stoffabzug!



**Hinweis!** Die bestellte Breite ist die Gesamtbreite der Anlage. Der Stoff ist produktionsbedingt 3 mm schmaler als die Anlagenbreite.

**a)** Anlagenbreite **b)** Stoffbreite **c)** - 1,5 mm je Seite

## 4. Maße im Konfigurator eingeben



a) B2

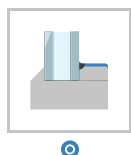
B1

H

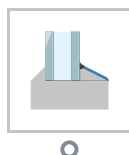
b)



c)



d)



Die so ermittelten Maße geben Sie in den Konfigurator ein. Achten Sie bitte darauf, dass die Maßeingabe **a)** in Millimetern erfolgt.

B2 Obere Breite

B1 Untere Breite

H Höhe



### b) Bitte beachten:

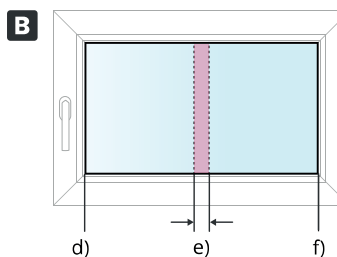
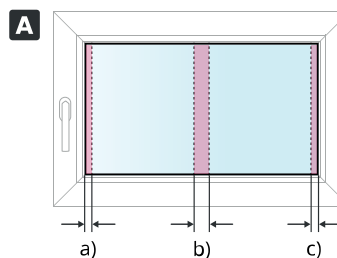
- Bei Befestigung in der Glasleiste: Bestellmaße sind lichte Maße (Glasmaß inkl. Gummidichtung).
- Jeweilige Messanleitung beachten!

Form Ihres Glasleisten-Falzes:

**c)** gerade oder **d)** schräg



## Mehrere Anlagen nebeneinander



**A** Entstehung/Bildung von Lichtspalten bei gerader und leicht schräger Glasleiste.

**a)** 2 mm **b)** 2 x 2 mm **c)** 2 mm

**B** Entstehung/Bildung von Lichtspalten bei schräger/runder Glasleiste.

**d)** 0 mm **e)** 2 x 2 mm **f)** 0 mm

Bitte achten Sie bei Ihrer Bestellung (Maßangabe) darauf, dass bei Anlagen, die unmittelbar nebeneinander in einem Fenster angebracht werden sollen, ein Mindestabstand von 4 mm nötig ist.

Bestellnummer: \_\_\_\_\_

Stoffname: \_\_\_\_\_ Farbnummer: \_\_\_\_\_

Modell Rechteckfenster:  Verspannte Plisseeanlage mit Bediengriff

Sonstiges: \_\_\_\_\_

### Montage / Befestigung:

#### Schrauben

in der Glasleiste

- Spannschuhplättchen
- Befestigungsclips
- Flachträger

auf der Kante der Glasleiste

- Kantenträger

auf der Glasleiste

- Glasleistenwinkel

auf dem Fensterrahmen

- Befestigungswinkel

an der Wand

- Befestigungswinkel

an der Decke/Fensternische

- Befestigungsclips

#### Klemmen

um den Fensterflügel

- sensuna® Clip
- Falzfix

auf dem Fensterflügel

- Klemmträger

#### Kleben

im Fensterflügel

- mit Stick&Fix
- mit Stick&Fix Front

in der Glasleiste

- mit Stick&Fix Edge

auf dem Glas

- Klebeleisten

### Maße:

Breite: \_\_\_\_\_ mm      Höhe: \_\_\_\_\_ mm



#### Bitte beachten Sie:

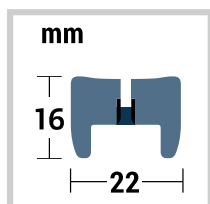
Bestellmaße sind Anlagenmaße – nicht die Fenstermaße! Jeweilige Messanleitung zur Befestigung beachten. Bei Befestigung in der Glasleiste eventuelle Abzüge bezüglich gerader oder leicht schräger Glasleiste beachten!

### Profil:

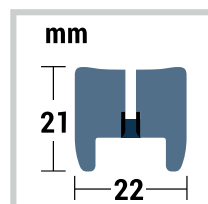
weiß

silber

antrazit



Standart Profil



Plus Profil