

Fenster richtig messen für die Plissee Montage zum Schrauben in der Glasleiste mit Befestigungsclips



QR-Code scannen

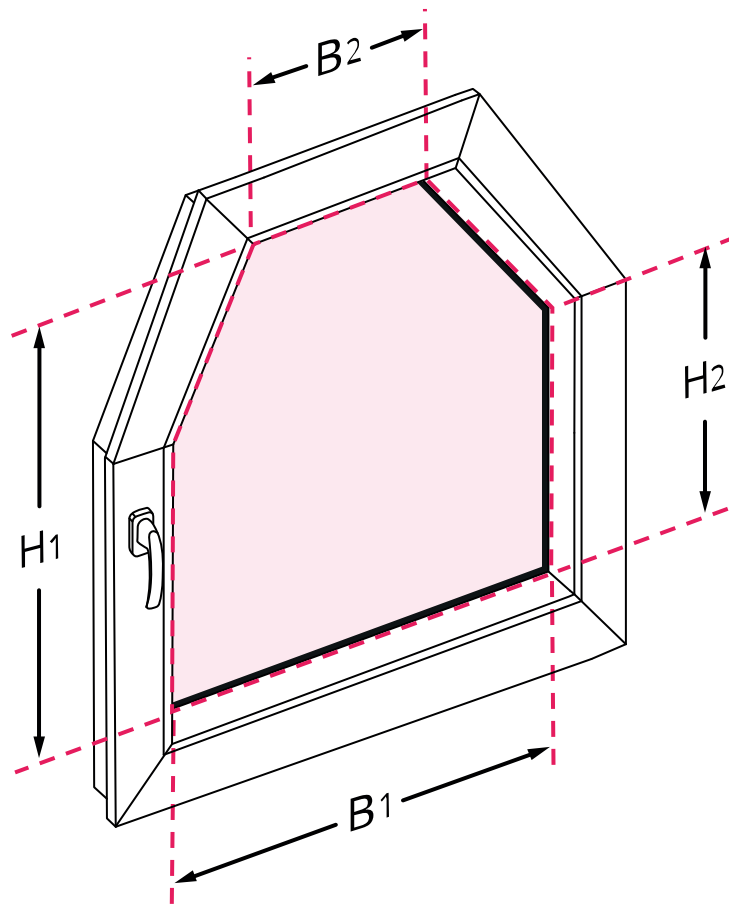
Scannen Sie den QR-Code mit Ihrem Endgerät und die Anleitung wird Ihnen digital angezeigt.

Digitale Messanleitung



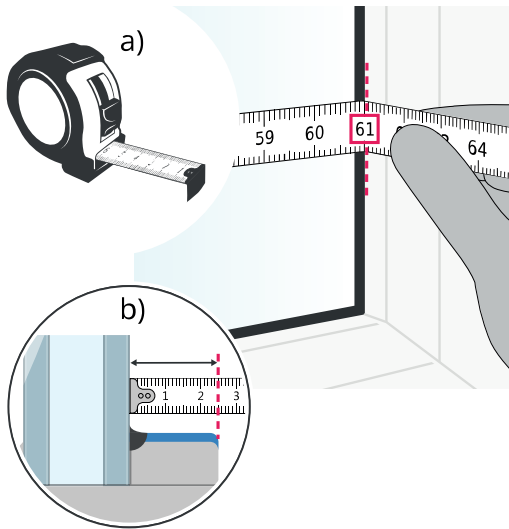
Zum Schrauben in der Glasleiste

Kombination Trapez- und Rechteckfenster





Wichtige Hinweise!

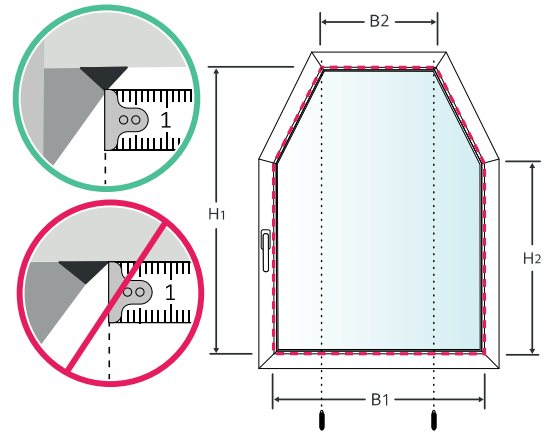


a) Um möglichst genau zu messen, nutzen Sie am besten ein Metallmaßband. Achten Sie beim Messen darauf, es gerade anzulegen.



b) Nur für Glasleisten mit einer Tiefe nicht kleiner als 25 mm geeignet!

1. Höhe und Breite messen



Ermitteln Sie für die Montage mit Befestigungsclips die Maße der Glasfläche inklusive der Gummidichtung.

H1 Höhe 1= Glashöhe inkl. Gummidichtung

H2 Höhe 2= Glashöhe inkl. Gummidichtung

B1 Breite 1 = Untere Glasbreite inkl. Gummidichtung

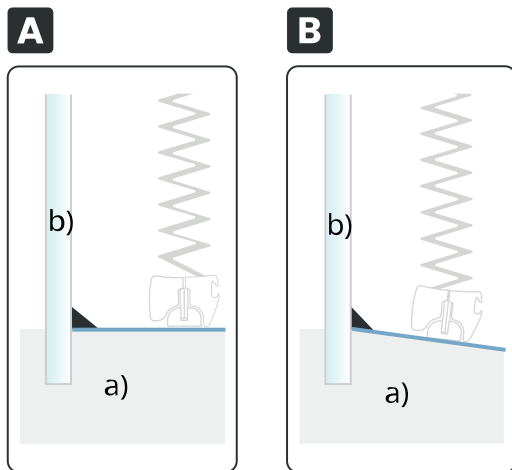
B2 Breite 2 = Obere Glasbreite inkl. Gummidichtung



Bitte beachten:

Immer lichte Maße angeben. Abzüge und Schräge werden werkseitig ermittelt. Die Höhenmaße ermitteln Sie mittels Lot (rechtwinkling zur Breite). Messen Sie mit großer Sorgfalt, da nur so die genaue Schräge ermittelt werden kann.

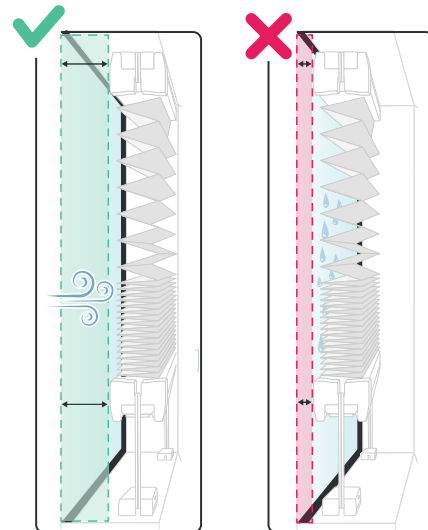
2. Glasleistentypen



Sehen Sie sich dann Ihre Glasleiste an. Diese kann **A** gerade oder **B** schräg verlaufen.

a) Glasleiste **b)** Fensterglas

3. Position in der Glasleiste

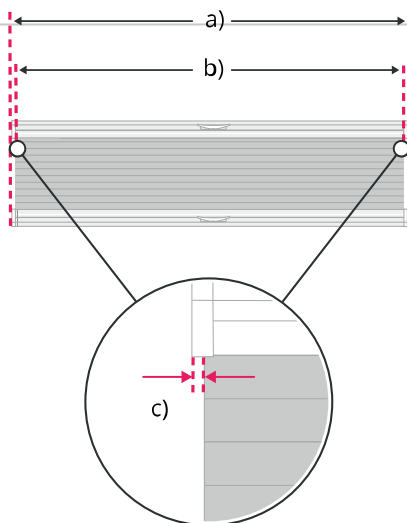


Richtig: Die empfohlene Glasleistentiefe (Abstand Glasscheibe zur Außenkante vom Rahmen) beträgt 25 mm (bei Dachfenstern 30 mm) – um einen Hitzestau und einen möglicherweise daraus resultierenden Glasscheibenriss zu vermeiden.

Falsch: Ein zu geringer Abstand von Plissee zu Fensterscheibe kann auch zu vermehrter Bildung von Kondenswasser beitragen, welches den Plissee-Stoff durchnässen und somit zu Schimmelbildung beitragen kann.



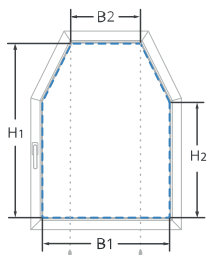
Hinweise Stoffabzug!



Hinweis! Die bestellte Breite ist die Gesamtbreite der Anlage. Der Stoff ist produktionsbedingt 3 mm schmaler als die Anlagenbreite.

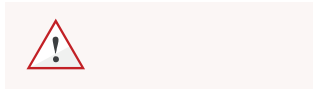
a) Anlagenbreite **b)** Stoffbreite **c)** - 1,5 mm je Seite

4. Maße im Konfigurator eingeben

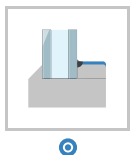


- a) B2
- B1
- H1
- H2

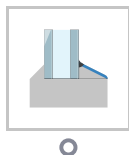
b)



c)



d)



Die so ermittelten Maße geben Sie in den Konfigurator ein. Achten Sie bitte darauf, dass die Maßeingabe **a)** in Millimetern erfolgt.

- B2** Obere Breite
B1 Untere Breite
H1 Gesamthöhe
H2 Höhe Rechteck



b) Bitte beachten:

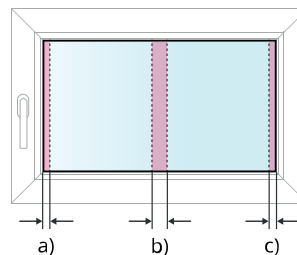
- Bei Befestigung in der Glasleiste: Bestellmaße sind lichte Maße (Glasmaß inkl. Gummidichtung).
- Jeweilige Messanleitung beachten!

Form Ihres Glasleisten-Falzes:
c) gerade oder **d)** schräg

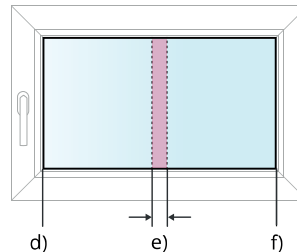


Mehrere Anlagen nebeneinander

A



B



A Entstehung/Bildung von Lichtspalten bei gerader und leicht schräger Glasleiste.

a) 2 mm **b)** 2 x 2 mm **c)** 2 mm

B Entstehung/Bildung von Lichtspalten bei schräger/runder Glasleiste.

d) 0 mm **e)** 2 x 2 mm **f)** 0 mm

Bitte achten Sie bei Ihrer Bestellung (Maßangabe) darauf, dass bei Anlagen, die unmittelbar nebeneinander in einem Fenster angebracht werden sollen, ein Mindestabstand von 4 mm nötig ist.

Bestellnummer: _____

Stoffname: _____ Farbnummer: _____

Modell Rechteckfenster: Verspannte Plisseeanlage mit Bediengriff

Sonstiges: _____

Montage / Befestigung:

Schrauben

in der Glasleiste

- Spannschuhplättchen
- Befestigungsclips
- Flachträger

auf der Kante der Glasleiste

- Kantenträger

auf der Glasleiste

- Glasleistenwinkel

auf dem Fensterrahmen

- Befestigungswinkel

an der Wand

- Befestigungswinkel

an der Decke/Fensterbänke

- Befestigungsclips

Klemmen

um den Fensterflügel

- sensuna® Clip
- Falzfix

auf dem Fensterflügel

- Klemmträger

Kleben

im Fensterflügel

- mit Stick&Fix
- mit Stick&Fix Front

in der Glasleiste

- mit Stick&Fix Edge

auf dem Glas

- Klebeleisten

Maße:

Breite: _____ mm Höhe: _____ mm



Bitte beachten Sie:

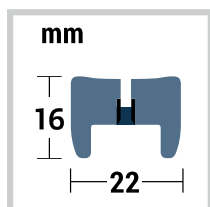
Bestellmaße sind Anlagenmaße – nicht die Fenstermaße! Jeweilige Messanleitung zur Befestigung beachten. Bei Befestigung in der Glasleiste eventuelle Abzüge bezüglich gerader oder leicht schräger Glasleiste beachten!

Profil:

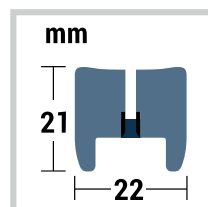
weiß

silber

antrazit



Standart Profil



Plus Profil